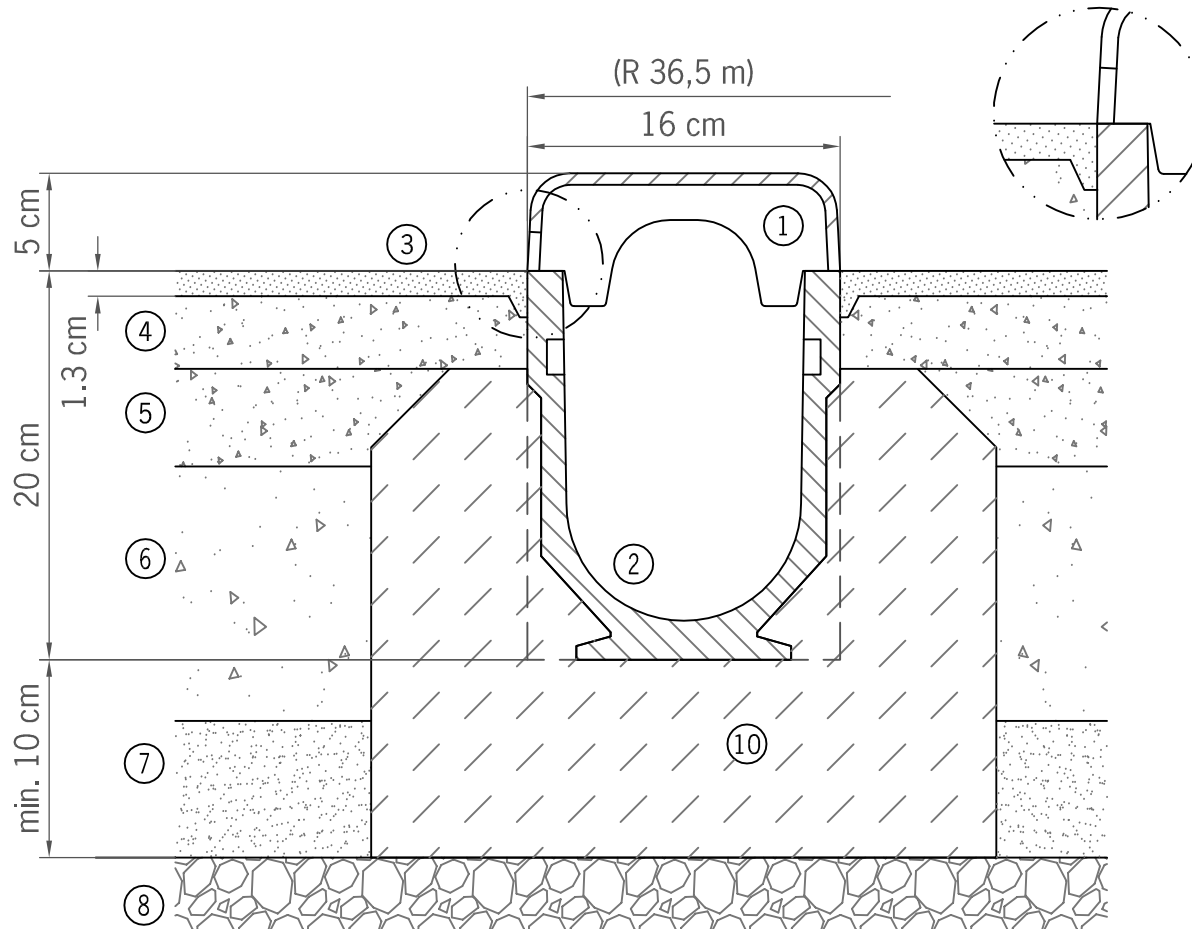


Einbau ACO SPORT Kastenrinne LW 125 mit Kunststoffabdeckung im Kunststoffsegment



Detail:

Einarbeiten einer Vertiefung in der oberen gebundenen Tragschicht entlang der Rinne, zur Ausbildung einer Verkrallnut für den Kunststoffbelag. Zur optimalen Flankenhaftung des Kunststoffbelages ist die Rinnenseitenwand mit Primer zu behandeln.

Verlegehinweis:

Der Rinneneinbau erfolgt in einem ≥ 10 cm starken Betonbett mit ≥ 8 cm breiten Seitenstützen aus mindestens C 12/15 nach EN 206-1. Seitenstützen bis ca. 5 cm unter Oberkante Fertigbelag hochziehen und seitlich abschrägen.

Die eingelegten Holzspreizen müssen bis zur Beendigung der Laufbahn- und Spielfeldbearbeitung in der Rinne verbleiben.

Die Kunststoffabdeckungen werden durch ein Stecksystem untereinander gehalten.

①	ACO SPORT Kunststoffabdeckung	⑥	ungebundene Tragschicht
②	ACO SPORT Kastenrinne LW 125	⑦	Filterschicht/Frostschuttschicht
③	Kunststoffbelag 13 mm (Laufbahn)	⑧	Baugrundplanum
④	obere gebundene Tragschicht	⑨	Rasen/Rasentragschicht
⑤	untere gebundene Tragschicht	⑩	Betonummantelung

inotec

Inotec
Sportanlagen- und
Edelstahltechnik GmbH
Postfach 320
24755 Rendsburg
Am Ahlmannkai
24782 Büdelsdorf
Tel: 04331 354-600
Fax: 04331 354-257
E-Mail: inotec@aco.com
www.aco-sport.de