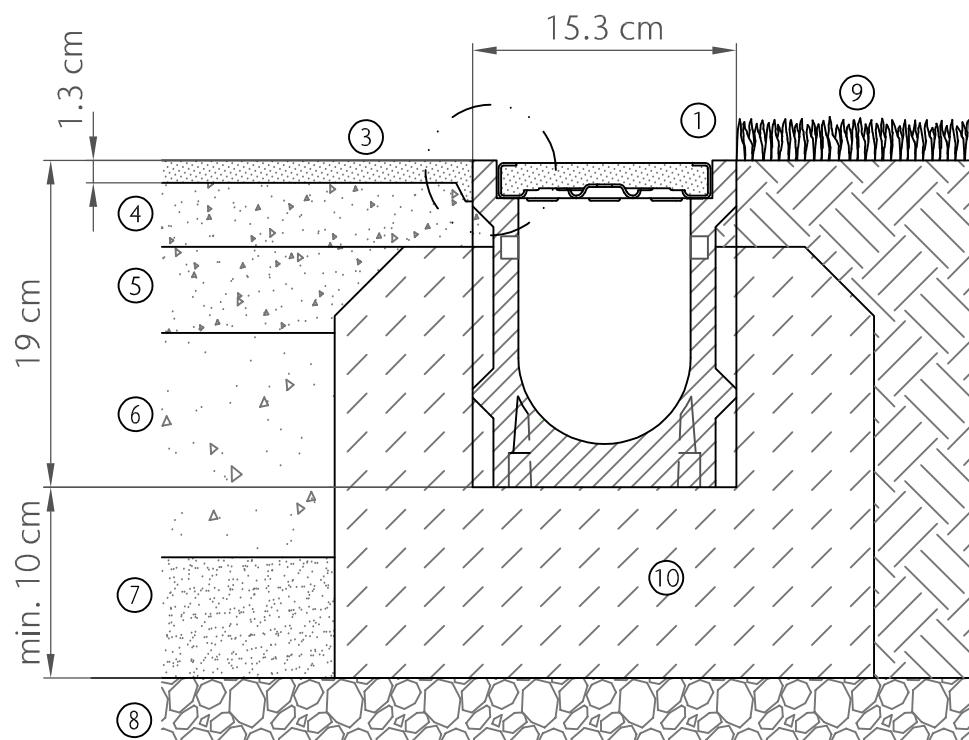


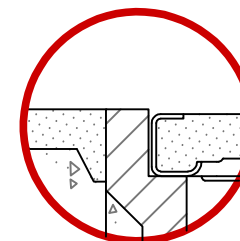
Einbauanleitung

Einbau ACO SPORT Kastenrinne N100 mit Stegrost (beschichtet mit Kunststoffbelag) als Kabelrinne



①	Stegrost mit Kunststoff beschichtbar	⑥	ungebundene Tragschicht
②	ACO SPORT Kastenrinne N100	⑦	Filterschicht/Frostschutzschicht
③	Kunststoffbelag 13 mm (Laufbahn)	⑧	Baugrundplanum
④	obere gebundene Tragschicht	⑨	Rasen/Rasentragschicht
⑤	untere gebundene Tragschicht	⑩	Betonummantelung

G3-E02-023-1 - 03/2020 - Technische Änderungen vorbehalten



Detail:

Einarbeiten einer Vertiefung in der oberen gebundenen Tragschicht entlang der Rinne, zur Ausbildung einer Verkrallnut für den Kunststoffbelag. Zur optimalen Flankenhaftung des Kunststoffbelages ist die Rinnenseitenwand mit Primer zu behandeln.

Verlegehinweis:

Der Rinneneinbau erfolgt in einem ≥ 10 cm starken Betonbett mit ≥ 8 cm breiten Seitenstützen aus mindestens C 12/15 nach EN 206-1. Seitenstützen bis ca. 5 cm unter Oberkante Fertigbelag hochziehen und seitlich abschrägen.

Die Oberfläche des Rostes ist bauseits mit Folie abzukleben, die Abdeckung wird gedreht und ist mit elastischem, Laufbahnbelag fachgerecht auszufüllen. Der Stegrost ist damit nur Tragprofil für den Laufbahnbelag, welcher sich in der Abdeckungsstruktur dauerhaft verankert.

inotec

Inotec
Sportanlagen- und
Edelstahltechnik GmbH
Am Ahlmannkai
24782 Büdelsdorf
Tel: (0 43 31) 35 46 00
Fax: (0 43 31) 35 42 57
E-Mail: inotec@aco.com
www.aco-sport.de