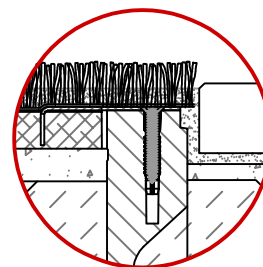
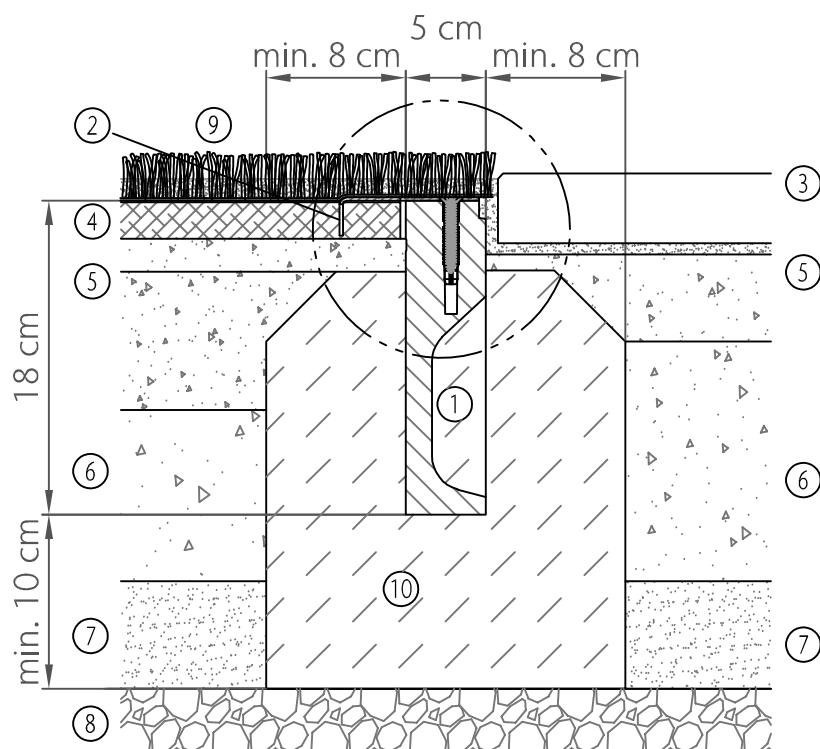


Einbauanleitung

Einbau ACO SPORT® Einfassungsbord mit Krallschiene für Sportplatten zum Auflegen von pulverfülltem Kunstrasen



Detail:

Aussparung im Randstein auf der vom Kunstrasen abgewandten Seite.

Verlegehinweis:

Das Versetzen der ACO SPORT Randsteine erfolgt in einem 10 cm starken Betonbett mit 8 cm breiten Seitenstützen aus mindestens C 12/15 nach EN 206-1.

Nach dem Anarbeiten der seitlichen Beläge erfolgt die Verlegung der Sportplatten. Die Fixierung der Sportplatten erfolgt über die Krallschiene mit 2-fach Verschraubung (2. und 5. Dübel).

Darüber wird der Kunststoffrasen verlegt. Der Rasen ist so zu kürzen, dass er mit dem Randstein bündig abschließt.

①	ACO SPORT Klemmstein	⑥	ungebundene Tragschicht
②	Krallschiene für Sportplatte	⑦	Filterschicht/Frostschuttschicht
③	Plattenbelag	⑧	Baugrundplanum
④	Sportplatte (shock pad)	⑨	Kunststoffrasen pulverfüllt
⑤	gebundene Tragschichten	⑩	Betonummantelung

inotec

Inotec
Sportanlagen- und
Edelstahltechnik GmbH
Am Ahlmannkai
24782 Büdelsdorf
Tel: (0 43 31) 35 46 00
Fax: (0 43 31) 35 42 57
E-Mail: inotec@aco.com
www.aco-sport.de