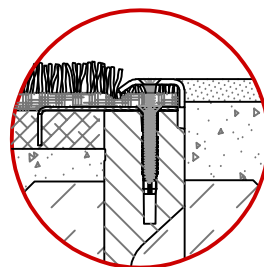
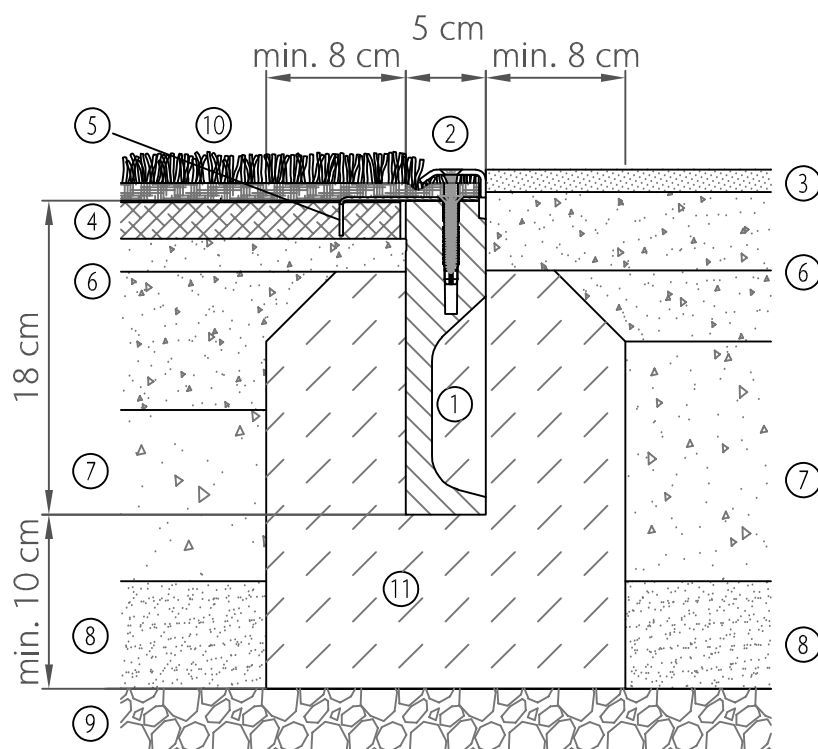


Einbauanleitung

Einbau ACO SPORT® Einfassungsbord mit Krallschiene für Sportplatten und Winkelschiene zur zur Fixierung von nichtpolverfülltem Kunstrasen



Detail:

Aussparung im Randstein auf der vom Kunstrasen abgewandten Seite.

Verlegehinweis:

Das Versetzen der ACO SPORT Randsteine erfolgt in einem 10 cm starken Betonbett mit 8 cm breiten Seitenstützen aus mindestens C 12/15 nach EN 206-1.

Nach dem Anarbeiten der seitlichen Beläge erfolgt die Verlegung der Sportplatten. Die Fixierung der Sportplatten erfolgt über die Krallschiene mit 2-fach Verschraubung (2. und 5. Dübel).

Darüber wird der Kunststoffrasen verlegt. Der Rasen ist so zu kürzen, dass er mit dem Randstein bündig abschließt. Eine Randbefestigung wird durch das Auflegen der Winkelschiene und 4-fach Verschraubung mit dem Randstein erzielt.

Werkseitige Schrauben: Spanplattenschrauben V2A
Senkkopf Torx 6x50 mm

Hinweis:

Bei Kunstrasenarten mit besonders großer Stärke (z. B. mit ankaschierter Drainagematte > 1,5 cm) müssen ggf. bauseitig dazu passende längere Schrauben verwendet werden.

①	ACO SPORT Klemmstein	⑦	ungebundene Tragschicht
②	Klemmschiene	⑧	Filterschicht/Frostschutzschicht
③	Kunststoffbelag 13 mm	⑨	Baugrundplanum
④	Sportplatte (shock pad)	⑩	Kunststoffrasen
⑤	Krallschiene für Sportplatte	⑪	Betonummantelung
⑥	gebundene Tragschichten		

inotec

Inotec
Sportanlagen- und
Edelstahltechnik GmbH
Am Ahlmannkai
24782 Büdelsdorf
Tel: (0 43 31) 35 46 00
Fax: (0 43 31) 35 42 57
E-Mail: inotec@aco.com
www.aco-sport.de