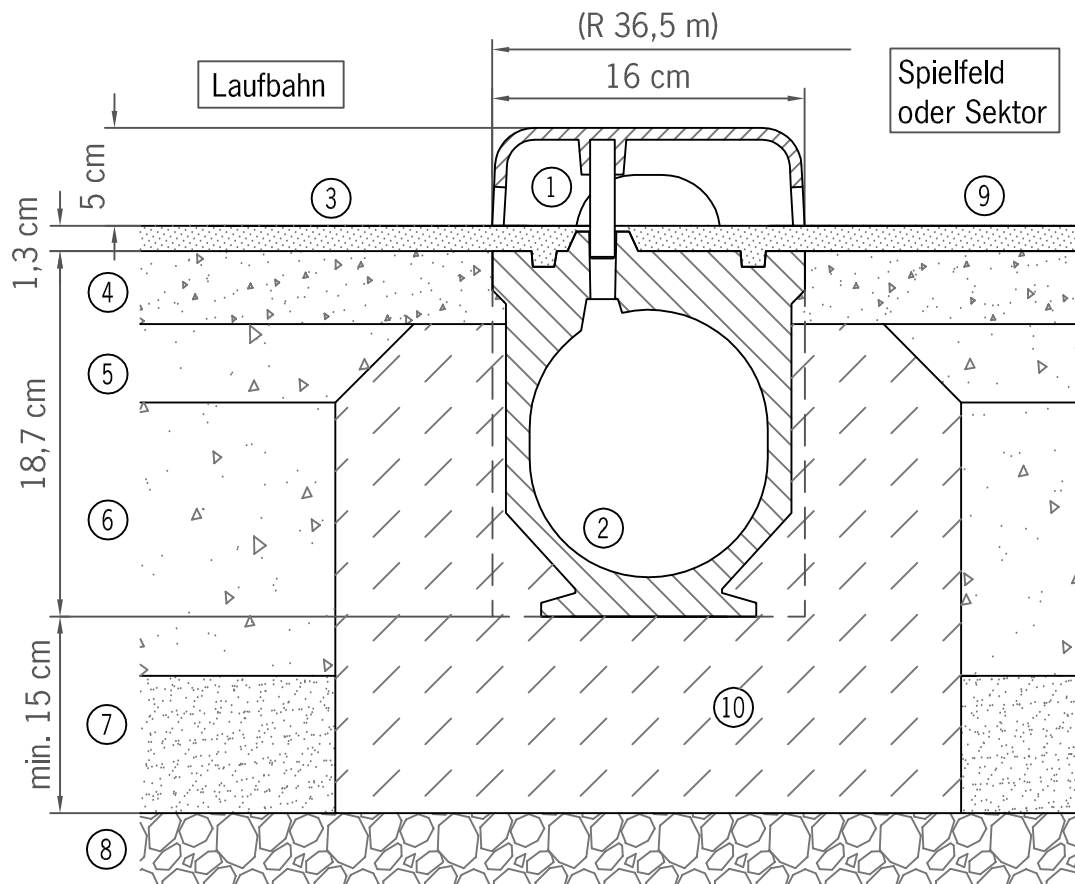


Einbau ACO SPORT Schlitzrinne beidseitig beschichtbar LW 125 mit Kunststoffabdeckung



Verlegehinweis:

Für Klasse A15/B125 erfolgt der Rinneneinbau in einem ≥ 15 cm starken Betonbett mit ≥ 10 cm breiten Seitenstützen aus mindestens Beton C 12/15 nach EN 206-1.

Für Klasse C250 ist die Breite der Seitenstützen auf ≥ 15 cm zu vergrößern und eine Betongüte von mindestens C 20/25 nach EN 206-1 zu verwenden.

Nach der Linierung werden die ACO SPORT Blindabdeckungen durch Einstecken der Zapfen in die Schlitzöffnungen der Rinne aufgelegt. Die Kunststoff-Blindabdeckungen werden durch ein Stecksystem untereinander gehalten.

①	ACO SPORT Kunststoffabdeckung	⑥	ungebundene Tragschicht
②	ACO SPORT Schlitzrinne LW 125	⑦	Filterschicht/Frostschuttschicht
③	Kunststoffbelag 13 mm (Laufbahn)	⑧	Baugrundplanum
④	obere gebundene Tragschicht	⑨	Kunststoffbelag 13 mm (Sektor)
⑤	untere gebundene Tragschicht	⑩	Betonummantelung

inotec

Inotec
Sportanlagen- und
Edelstahltechnik GmbH
Postfach 320
24755 Rendsburg
Am Ahlmannkai
24782 Büdelsdorf
Tel: 04331 354-600
Fax: 04331 354-257
E-Mail: inotec@aco.com
www.aco-sport.de