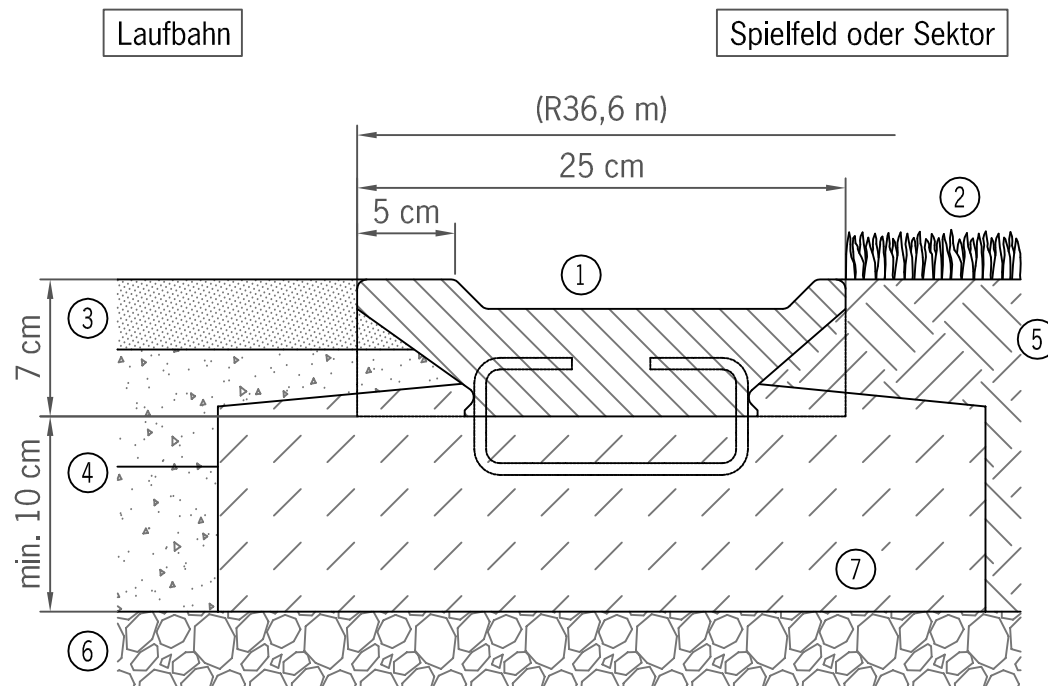


# Einbau ACO SPORT Muldenrinne mit Linierungskante für Laufbahnen mit Tennenbelag



①	ACO SPORT Muldenrinne	⑤	Rasentragschicht
②	Rasen	⑥	Baugrundplanum
③	Tennenbelag	⑦	Betonummantelung
④	Tragschichten		

G3-E02-014-00-03 - 01/2015 - Technische Änderungen vorbehalten

## Verlegehinweis:

Der Rinneneinbau erfolgt in einem Betonbett auf frostsicherem Untergrund. Muldenrinne satt eindrücken, ausrichten und seitliche Abstütungen anarbeiten.

Für Klasse A15/B125 beträgt die Stärke des Betonbettes  $\geq 10$  cm, die Breite der Seitenstützen  $\geq 10$  cm, Betongüte mindestens C 12/15 nach EN 206-1.

Für Klasse C250 ist die Stärke des Betonbettes und die Breite der Seitenstützen auf  $\geq 15$  cm zu vergrößern, sowie eine Betongüte von mindestens C 20/25 nach EN 206-1 zu verwenden.

Längenänderungen der Muldenrinnen infolge von Temperaturänderungen sind links und rechts vom Muldeneinlaufkasten (Abstand max. 20 m) durch Dehnungsfugen auszugleichen. Herstellen durch Einbau des Dehnungsprofil-Satzes Art.-Nr. 15708, oder eines UV- und ozonbeständigen, geschlossenzelligen, glatten Elastomer-Fugenprofils (z.B. Fabrikat Denso).

*inotec*

Inotec  
Sportanlagen- und  
Edelstahltechnik GmbH  
Postfach 320  
24755 Rendsburg  
Am Ahlmannkai  
24782 Büdelsdorf  
Tel: 04331 354-600  
Fax: 04331 354-257  
E-Mail: [inotec@aco.com](mailto:inotec@aco.com)  
[www.aco-sport.de](http://www.aco-sport.de)