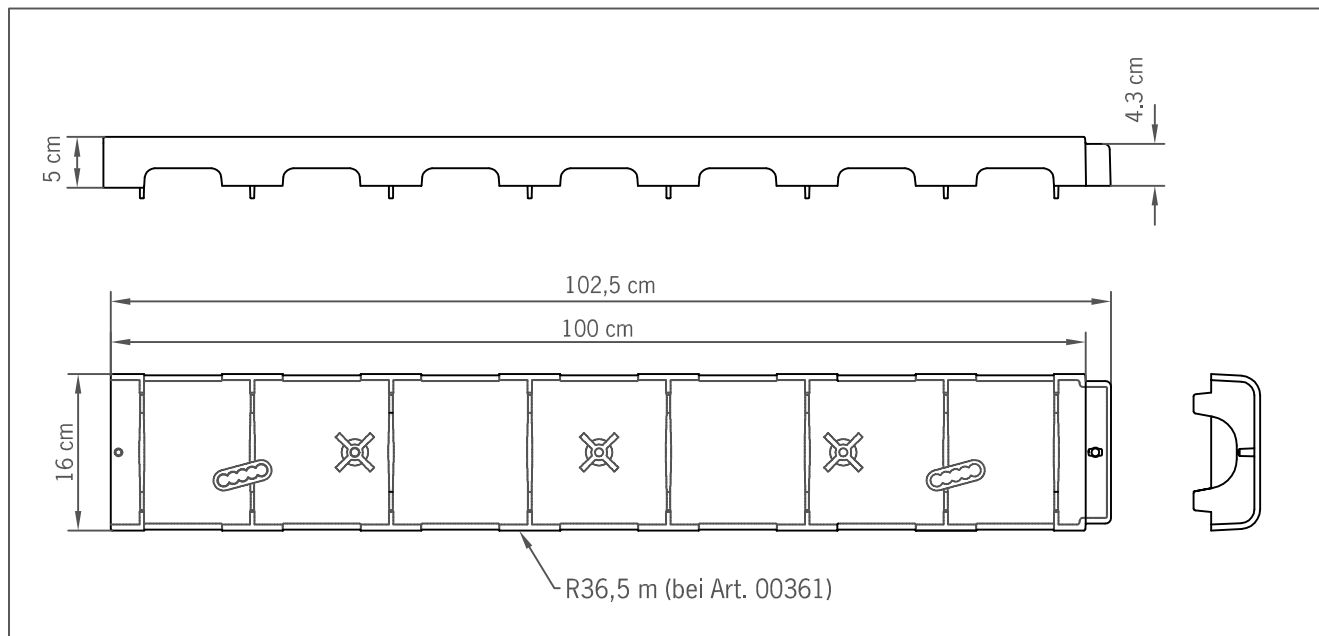


ACO SPORT Kunststoffabdeckung für Rinne LW 125
Abdeckung für gedeckte Rinnen nach DIN 18035-T3

Art.-Nr. 00360 - Ausführung gerade

Art.-Nr. 00361 - Ausführung gebogen R 36,5 m



Merkmale:

- UV - beständiger Werkstoff GF-UP (glasfaserverstärkter Kunststoff mit ungesättigtem Polyesterharz)
- Wandstärke 5 mm, bruchstark
- selbstliegend durch breite Auflagefläche und Eigengewicht von ca. 3 kg
- abgerundete Kanten mit $r=20$ mm nach DIN 18035
- überlappende Stirnseiten mit integriertem Fixierungszapfen, sichern gegen horizontales Verschieben
- hoher Selbstreinigungseffekt durch weiße, glatte Oberflächenstruktur
- Belastbarkeit Klasse A 15 gemäß DIN 18035, geprüft nach EN 1433
- optional mit Arretierungsset

Technische Daten:

Baulänge:	100 cm
Baubreite:	16 cm
Bauhöhe:	5 cm
Gewicht:	2,8 kg

inotec

Inotec
Sportanlagen- und
Edelstahltechnik GmbH
Am Ahlmannkai
24782 Büdelsdorf
Tel: (0 43 31) 35 46 00
Fax: (0 43 31) 35 42 57
E-Mail: inotec@aco.com
www.aco-sport.de