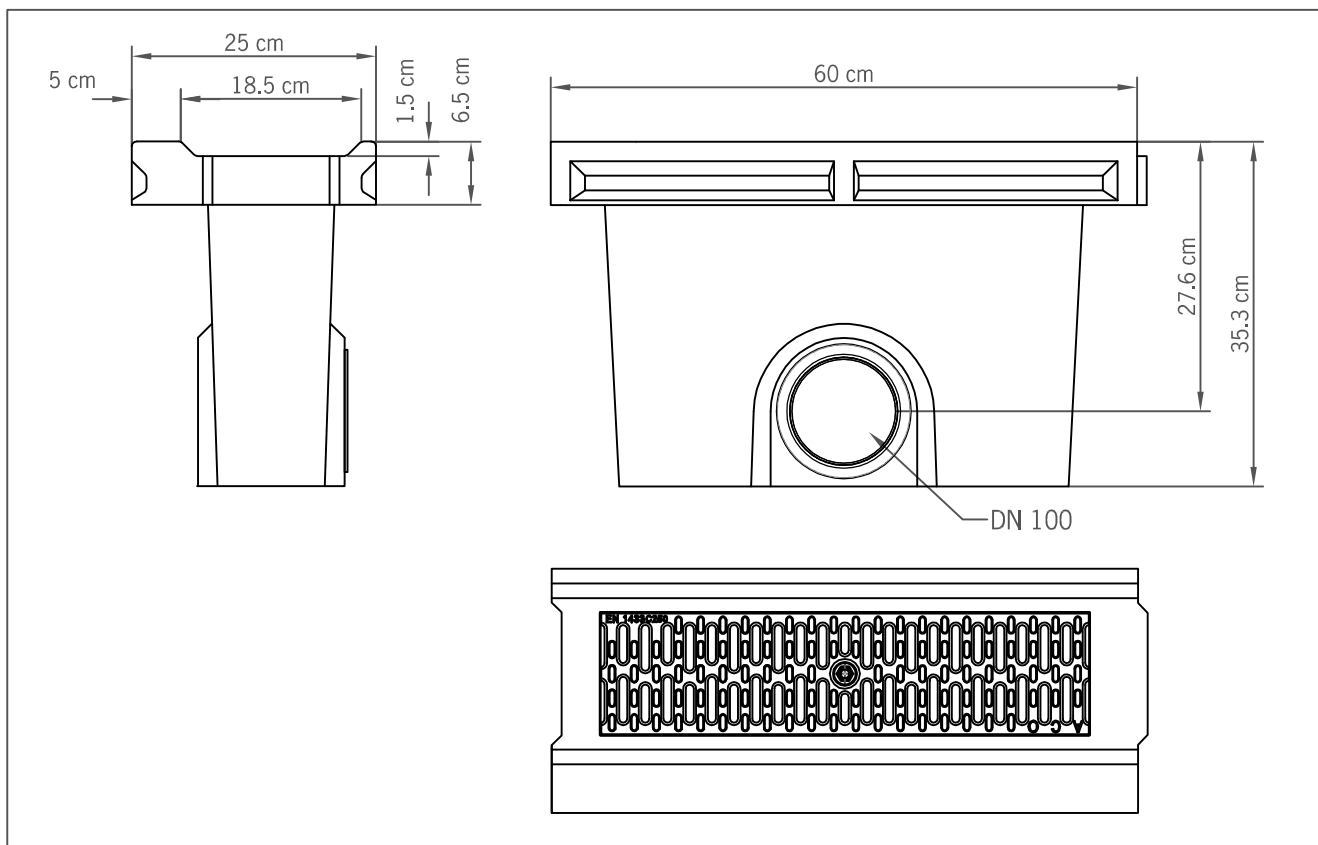


ACO SPORT Einlaufkasten für Muldenrinne LW 185

Art.-Nr. 00812



Merkmale:

- Material Polymerbeton
- frostwechselbeständig
- hohe Festigkeitswerte, leichter Transport und Einbau
- glatte Oberfläche, somit leichte Reinigung
- Nut-Federsystem für exakte passgenaue Verlegung
- Lieferung kpl. mit Kunststoff-Stegrost schwarz Klasse C 250, verschraubt
- mit Kunststoff-Schlammweimer
- Ablaufanschluss DN 100

Technische Daten:

Baulänge:	60 cm
Baubreite:	25 cm
Bauhöhe:	35,3 cm
Lichte Weite:	18,5 cm
Gewicht:	30 kg

inotec

Inotec
Sportanlagen- und
Edelstahltechnik GmbH
Am Ahlmannkai
24782 Büdelsdorf
Tel: (0 43 31) 35 46 00
Fax: (0 43 31) 35 42 57
E-Mail: inotec@aco.com
www.aco-sport.de