

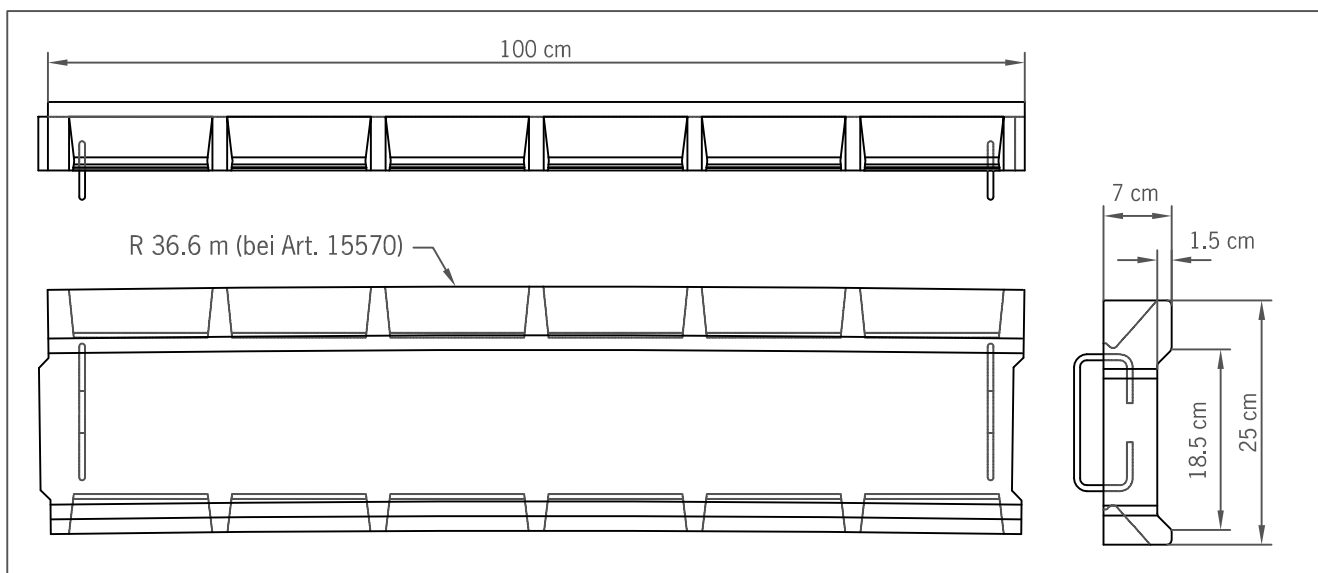
Produktdatenblatt



ACO SPORT Muldenrinne mit Linierungskante LW 185
als offene Rinne nach DIN 18035-T3, Gerinnetiefe 1,5 cm

Art.-Nr. 15569 - gerade

Art.-Nr. 15570 - gebogen R 36,6 m



Merkmale:

- Material Polymerbeton
- Belastbarkeit Klasse C 250 geprüft nach EN 1433, bzw. >150 kN nach DIN 18035
- frostwechselbeständig
- hohe Festigkeitswerte, leichter Transport und Einbau
- glatte Oberfläche, somit hohe Fließgeschwindigkeiten und Durchflussmengen
- hoher Selbstreinigungseffekt
- Bewehrungsseisen und Versteifungsstege zur Verschiebesicherung und für sicheren Halt im Unterbeton
- Nut-Federsystem für exakte passgenaue Verlegung
- 5 cm breite Linierungskante
- Ausführung gerade oder gebogen R 36,6 m

Technische Daten:

Baulänge:	100 cm
Baubreite:	25 cm
Bauhöhe:	7 cm
Lichte Weite:	18,5 cm
Gewicht:	30 kg

inotec

Inotec
Sportanlagen- und
Edelstahltechnik GmbH
Am Ahlmannkai
24782 Büdelsdorf
Tel: (0 43 31) 35 46 00
Fax: (0 43 31) 35 42 57
E-Mail: inotec@aco.com
www.aco-sport.de