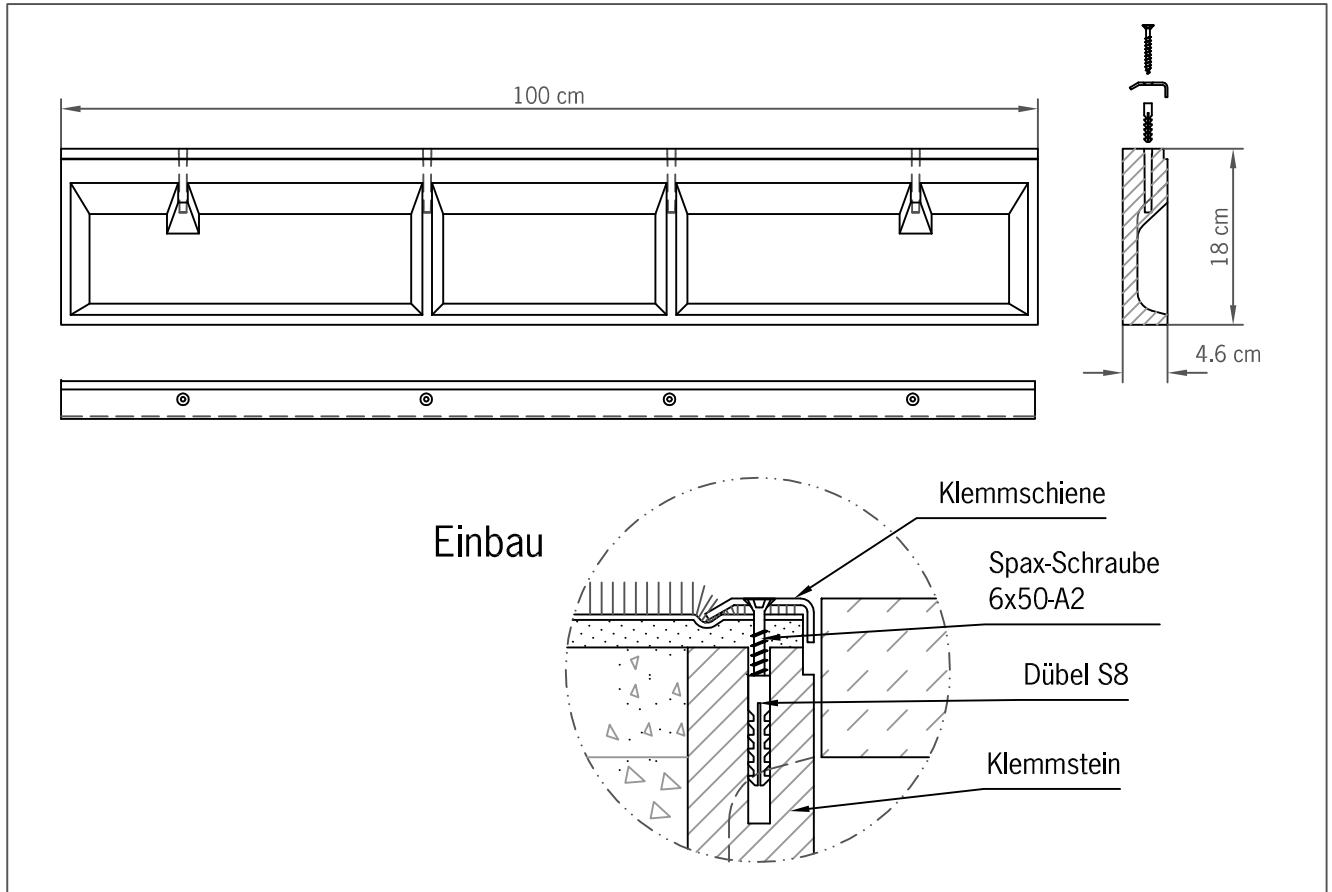


## ACO SPORT Klemmstein mit Winkelschiene zur Kunstrasenbefestigung

Art.-Nr. 01182



### Merkmale:

- Material Polymerbeton
- Frostwechselbeständig
- hohe Festigkeitswerte
- eingeformte Kammern für festen Sitz im Ortbetonbett
- geringes Gewicht, leichter Transport und Einbau
- Kunstrasenbefestigung mittels Aluminium-Klemmschiene
- Kunststoffdübel und Edelstahlschrauben im Lieferumfang

### Technische Daten:

Baulänge:	100 cm
Baubreite:	5 cm
Bauhöhe:	18 cm
Gewicht:	12 kg

**inotec**

Inotec  
Sportanlagen- und  
Edelstahltechnik GmbH  
Am Ahlmannkai  
24782 Büdelsdorf  
Tel: (0 43 31) 35 46 00  
Fax: (0 43 31) 35 42 57  
E-Mail: [inotec@aco.com](mailto:inotec@aco.com)  
[www.aco-sport.de](http://www.aco-sport.de)