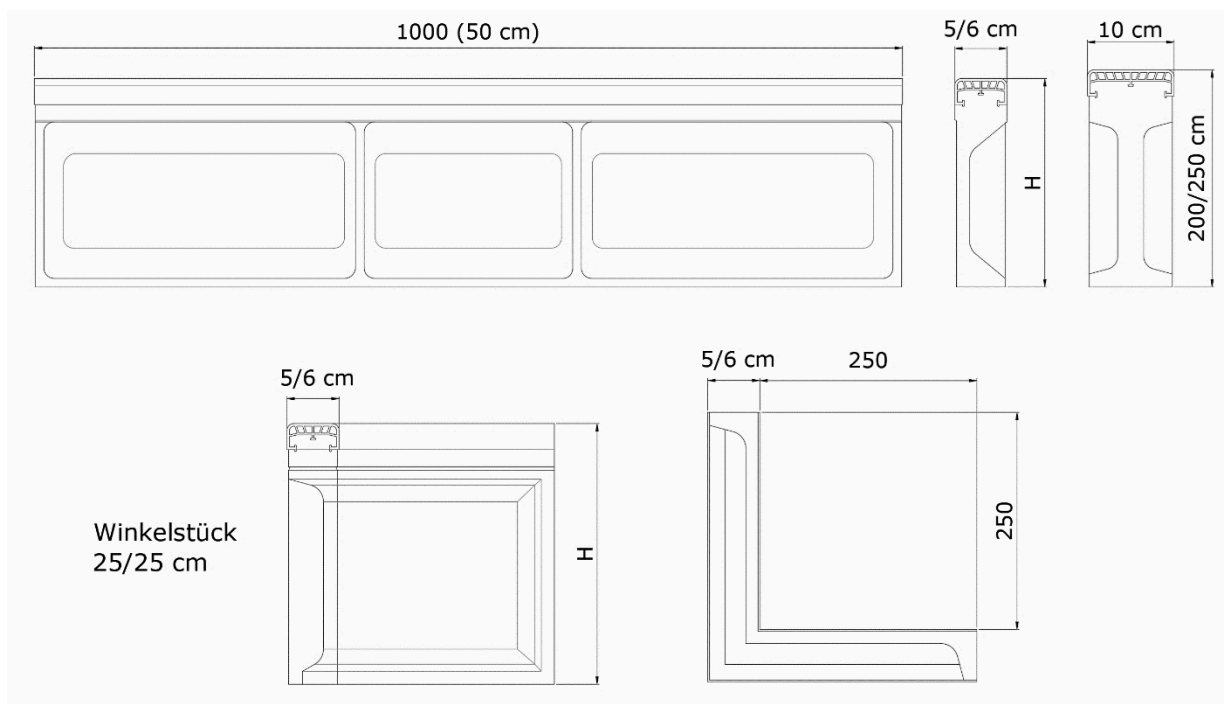


ACO SPORT Elastic Randsteine



Merkmale:

- Polymerbeton
- Frostwechselbeständig
- hohe Festigkeitswerte, geringes Gewicht, leichter Transport und Einbau
- geringe Verschmutzungsneigung, leichte Reinigung
- eingeformte Kammern für festen Sitz im Ortbetonbett
- Gummiprofil aus elastischem, langfristig witterungsbeständigem EPDM-Material, mit eingearbeiteten Luftkammern für hohe Elastizität und größtmögliche Sicherheit
- Gummiprofil fest im Polymerbeton eingegossen

Technische Daten:

Baulänge: 100 cm, 50 cm oder Winkel 25/25 cm
 Baubreite: 5 cm, 6 cm oder 10 cm (nur schwarz)
 Bauhöhe: 20 cm, 25 cm, 30 cm oder 40 cm
 Gummiprofil: schwarz oder weiß

