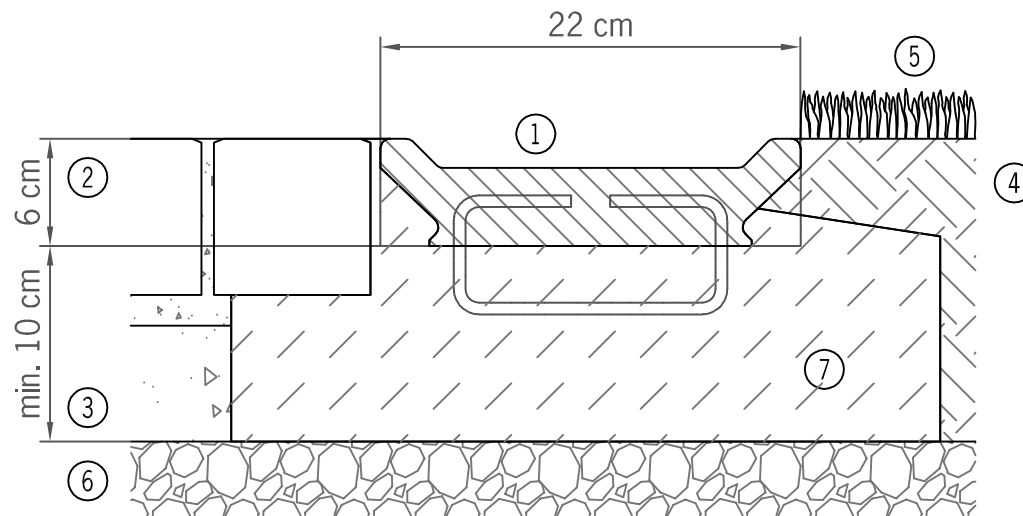


Einbau ACO SPORT Muldenrinne für rechteckige Spielfelder



Verlegehinweis:

Der Rinneneinbau erfolgt in einem Betonbett auf frostsicherem Untergrund. Muldenrinne satt eindrücken, ausrichten und seitliche Abstützungen anarbeiten.

Für Klasse A15/B125 beträgt die Stärke des Betonbettes ≥ 10 cm, die Breite der Seitenstützen ≥ 10 cm, Betongüte mindestens C 12/15 nach EN 206-1.

Längenänderungen der Muldenrinnen infolge von Temperaturänderungen sind links und rechts vom Muldeneinlaufkasten (Abstand max. 20 m) durch Dehnungsfugen auszugleichen. Herstellen durch Einbau des Dehnungsprofil-Satzes Art.-Nr. 15708, oder eines UV- und ozonbeständigen, geschlossenzelligen, glatten Elastomer-Fugenprofils (z.B. Fabrikat Denso).

| | | | |
|---|--|---|-------------------------------|
| ① | ACO SPORT Muldenrinne | ⑤ | Rasen/polgefüllter Kunstrasen |
| ② | Pflaster bzw. Tennen- oder Kunststoffbelag | ⑥ | Baugrundplanum |
| ③ | Tragschichten | ⑦ | Betonummantelung |
| ④ | Rasentragschicht/Elasticschicht | | |